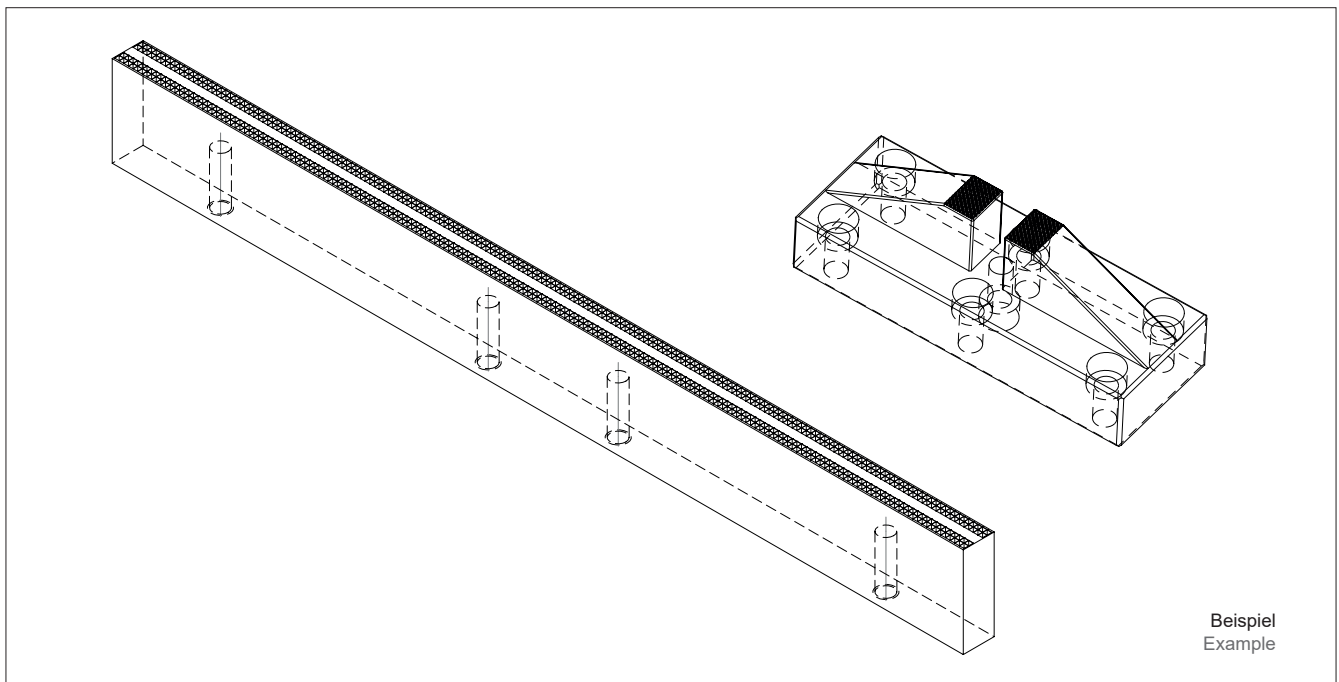


Ambosse

Beschreibung

Anvils

Description



Beschreibung

Der Amboss ist das nicht formgebundene Gegenlager zur Sonotrode. Für formatfreie Anwendungen entwickeln und fertigen wir auf die (Schweiß-)Aufgabe angepasste Ambosse in unterschiedlichen Ausführungen und Geometrien.

- Freie bzw. anwendungsspezifische Gestaltung, z.B. leistenförmig, rechteckig, rund
- Optisch ansprechende Nahtabbildungen (bis in den μ -Bereich)

Description

The anvil is the non-shape-related steady bearing for the sonotrode. In the case of non-formatted applications, we develop and manufacture anvils in different versions and geometries that are adapted to the (welding) task.

- Free or application-specific design, e.g. strip-shaped, rectangular or round
- Optically appealing seam images (down to the μ -range)