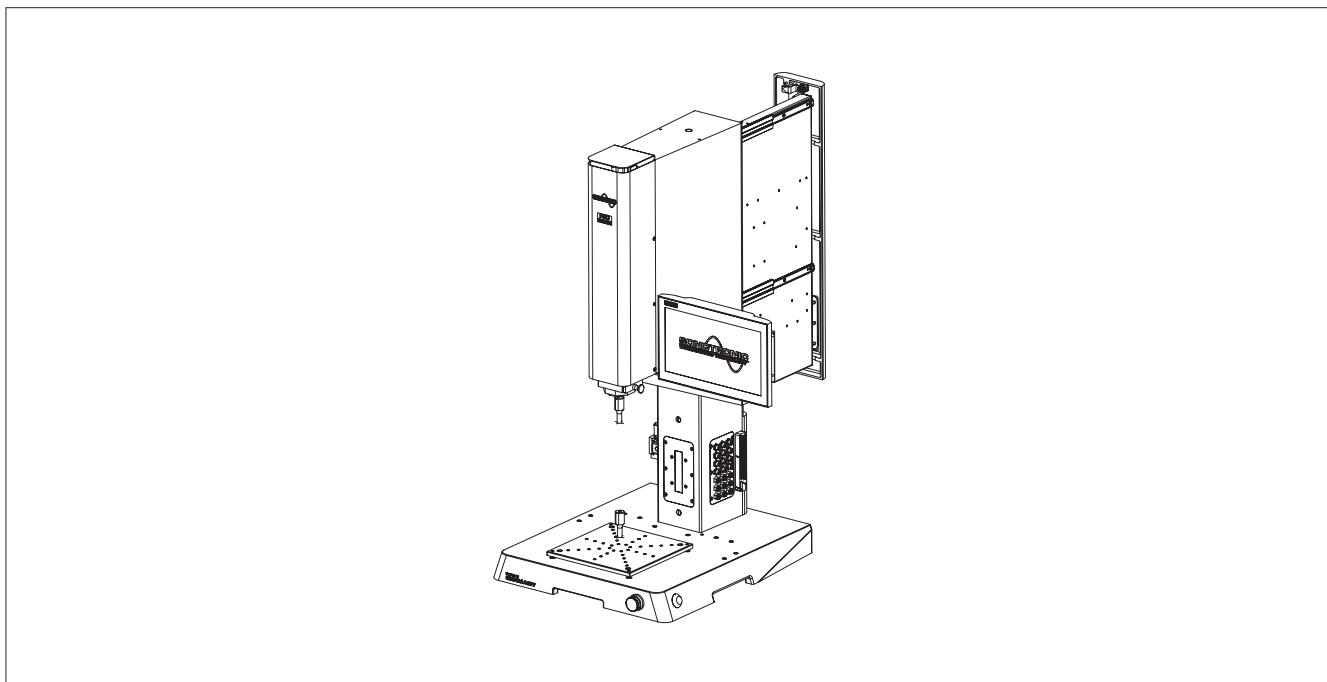


## iSONIC ECO NC – Ultraschall-Schweißmaschine mit Servoantrieb

### Beschreibung

## iSONIC ECO NC – Ultrasonic welding machine with servo drive

### Description



### Beschreibung

Die iSONIC ECO NC ist eine Ultraschall-Serienschweißmaschine mit Servoantrieb und offenem Steuerungskonzept. Im Vordergrund der Entwicklung stand der modulare Aufbau der Maschine, sodass diese je nach Anwendungsfall und Bauteilgröße flexibel angepasst werden kann.

### Merkmale

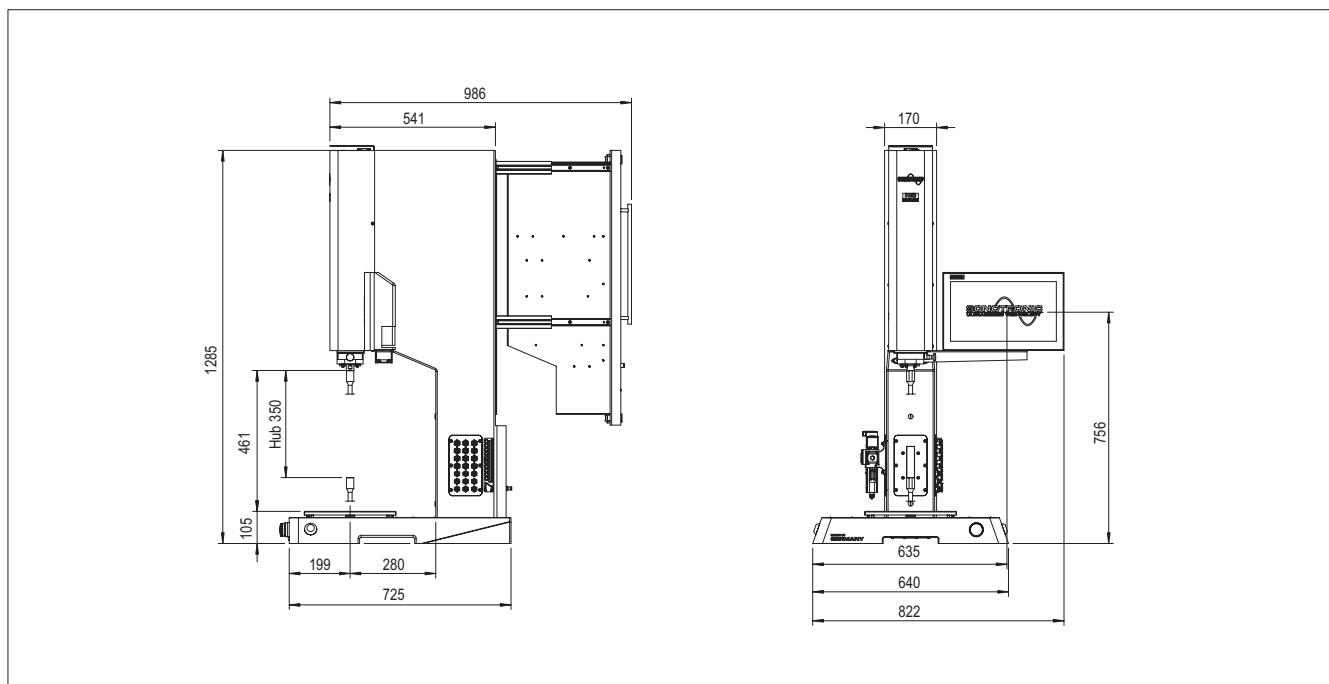
- Hochpräzise Bewegungen (Auflösung < 1/100 mm)
- Steuerung und Regelung von Absolut- sowie Relativposition
- Regelung von Drehmoment und Drehzahl (+/- 0,01% Genauigkeit)
- Drehmomentbegrenzung
- Minimale Kräfte realisierbar
- Variable Geschwindigkeiten und Kräfte ( $V_{max} = 200$  mm/s)
- Verfahrensprofile (Zielposition, Sollgeschwindigkeit, Beschleunigung, Bremszeit, Verzögerungszeit etc.)
- Grafische Darstellung und Speicherung der Parameter während eines Bearbeitungsprozesses (Dokumentation)
- Rezeptverwaltung
- Sicher überwachte Bewegungen (Integration funktionaler Sicherheit)
- Vielfältige Überwachungsfunktionen des Vorschubs
- Kalibrierung
- Ergonomisches Arbeiten:
  - Zweihandstart (optische Rückmeldung)
  - LED-Beleuchtung
  - LED für i.O. / n.i.O.

### Description

iSONIC ECO NC is an ultrasonic series welding machine with servo drive and open control concept. During the development phase, the modular design of the machine was of special importance to ensure that it can be flexibly adapted to different applications and part dimensions.

### Features

- Highly precise movements (resolution < 1/100 mm)
- Open-loop and closed-loop control of absolute and relative positions
- Torque and speed control (accuracy +/- 0.01%)
- Torque limitation
- Realisation of minimal forces
- Variable speed and force ( $V_{max} = 200$  mm/s)
- Motion profiles (target position, set speed, acceleration, deceleration time, delay time, etc.)
- Graphical representation and storage of the parameters during the process (documentation)
- Recipe management
- Safe motion monitoring (integration of functional safety)
- Numerous feed monitoring functions
- Calibration
- Ergonomic operation:
  - 2-hand start (visual feedback)
  - LED lighting
  - LED for OK/not OK indication

**iSONIC ECO NC – Ultraschall-Schweißmaschine mit Servoantrieb****Technische Daten****iSONIC ECO NC – Ultrasonic welding machine with servo drive****Technical Data****Technische Daten iSONIC ECO NC****Technical Data**

Typ / Arbeitsfrequenz [kHz] Type / working frequency [kHz]	20	30 / 35
Elektrischer Anschlusswert [V AC] / [A] Electrical connected value [V AC / A]	230 / 10	
Netzfrequenz [Hz] Mains frequency [Hz]	50	
Druckluftanschluss [bar] optional Compressed air [bar], optional	6	
Schweißkraft [N] Welding force [N]	100 – 3.000	25 – 600
Vorschubgeschwindigkeit max. [mm/s] Feed rate max. [mm/s]	200	
Arbeitshub Schweißeinheit [mm] Welding head operating stroke [mm]	0 ... 350	
Aufspannplatte [mm] Clamping plate [mm]	300 x 300 x 12	
Gewicht [kg] Weight [kg]	200	160
Abmessungen (BxHxD) [mm] Dimensions (W x H x D) [mm]	640 x 1.455 x 770	640 x 1.300 x 725

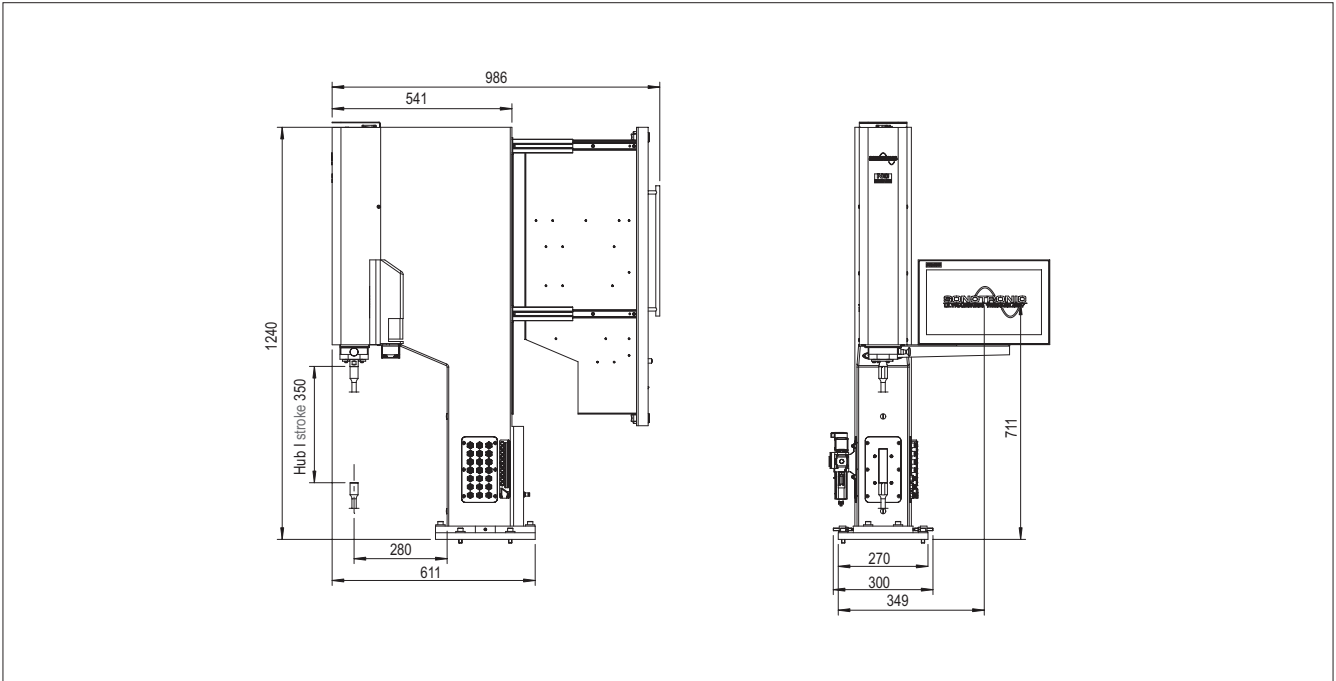
**Elektrische Daten Ultraschall-Generator iSONIC PULSE GEN - siehe Seite 29****Electrical Data Ultrasonic Generator iSONIC PULSE GEN - see page 29**

## iSONIC ECO NC Integra – ohne Maschinenfuß

### Beschreibung

## iSONIC ECO NC Integra – without the base

### Description

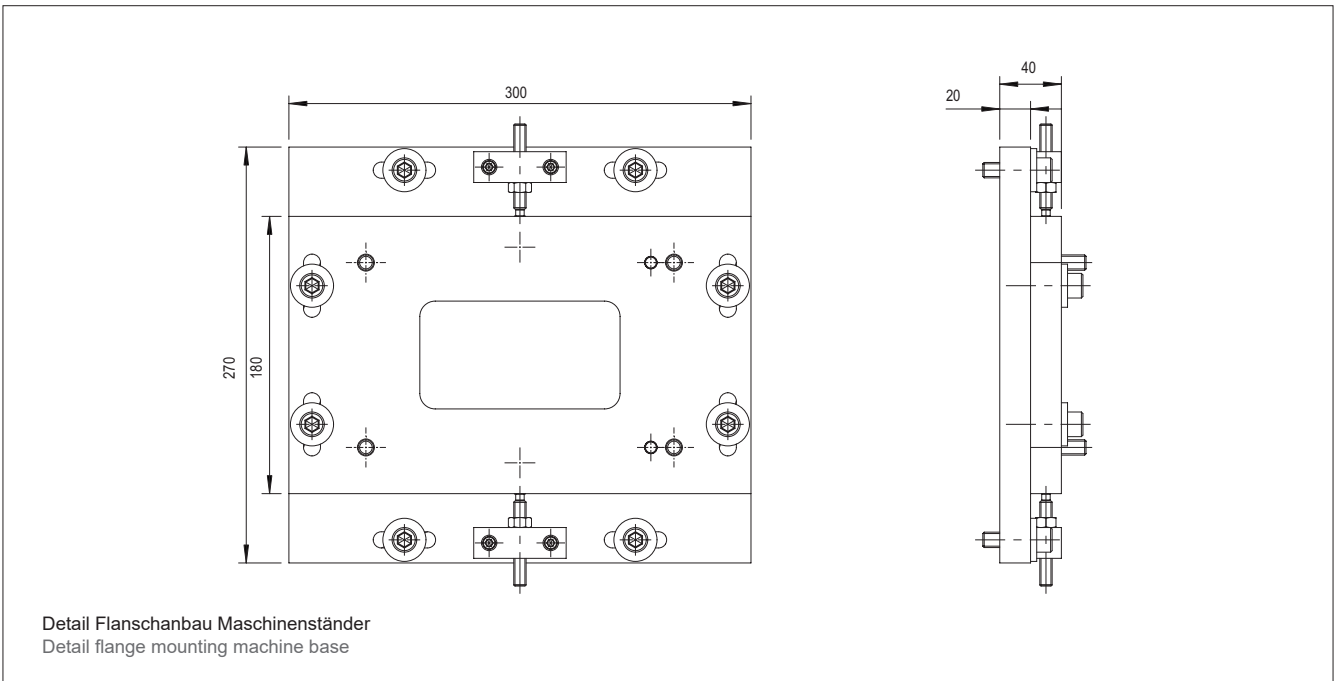


### Merkmale

- Maschine ohne Fuß
- mit IPC (Pro) oder ohne (Basic)

### Features

- Machine without the base
- With an IPC (Pro) or without an IPC (Basic)



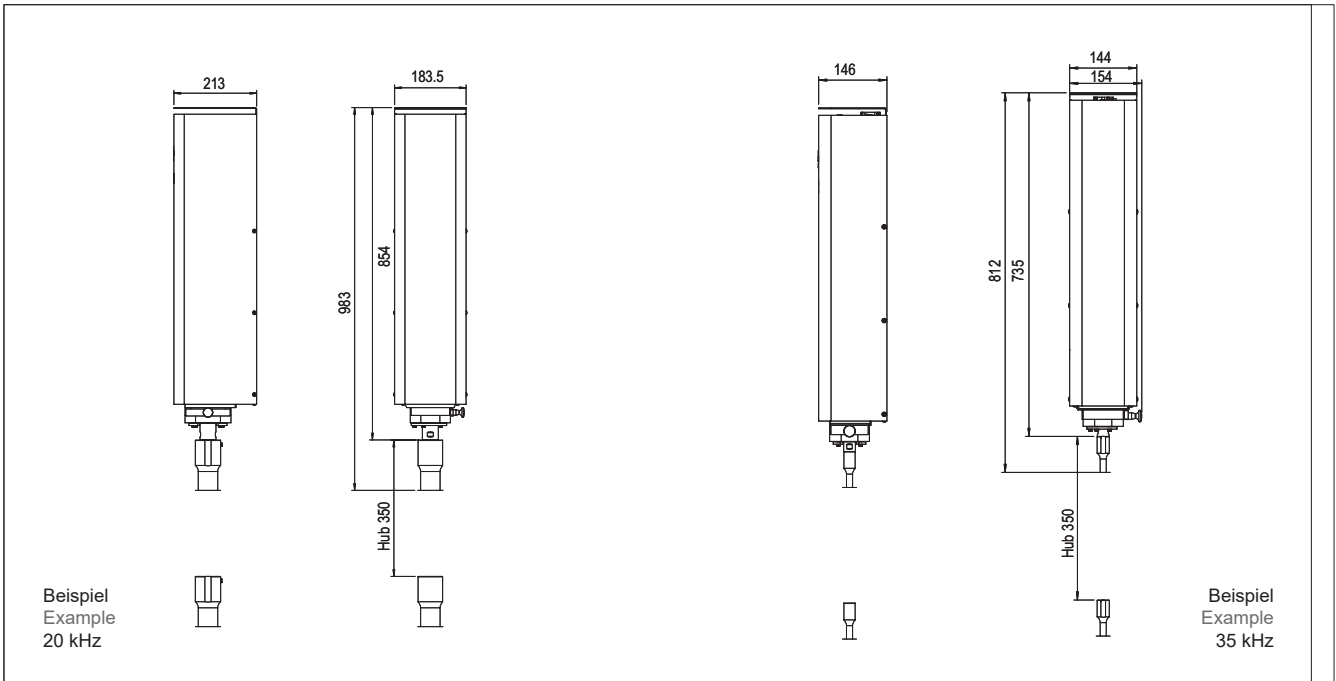
Detail Flanschanbau Maschinenständer  
Detail flange mounting machine base

## iSONIC ECO NC Unit – Schweißeinheit

### Beschreibung

## iSONIC ECO NC Unit – welding unit

### Description

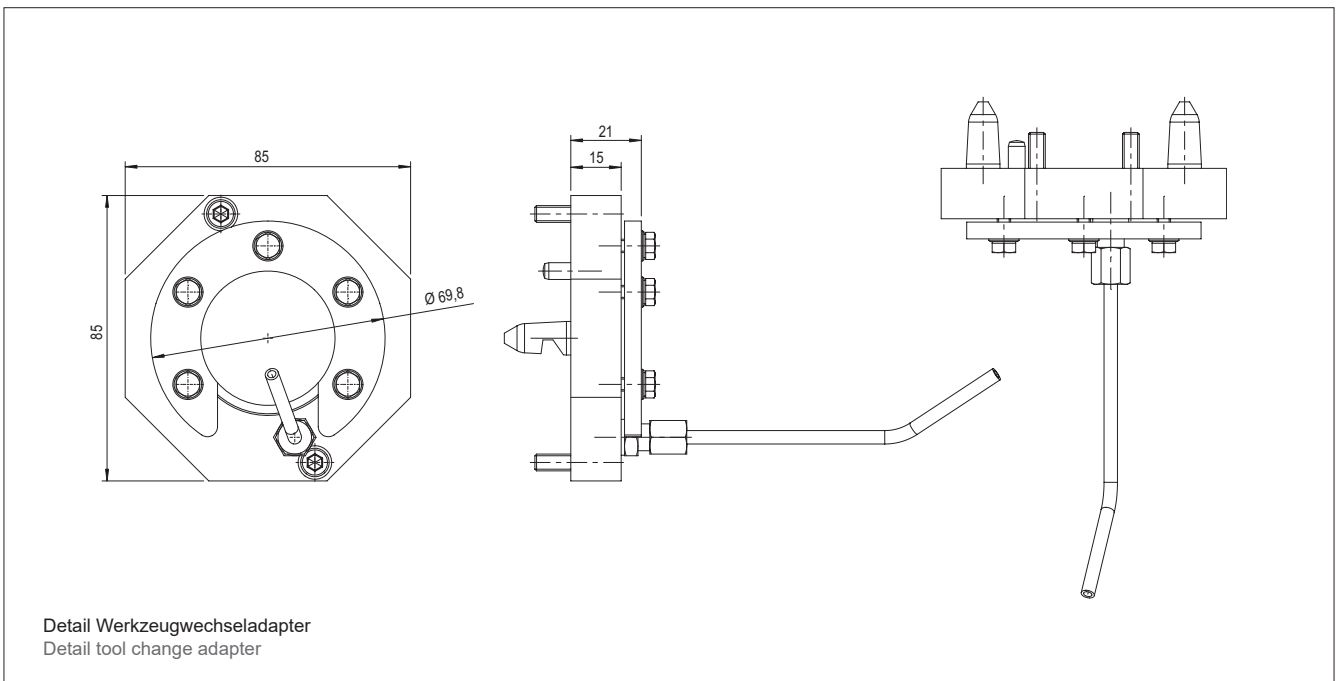


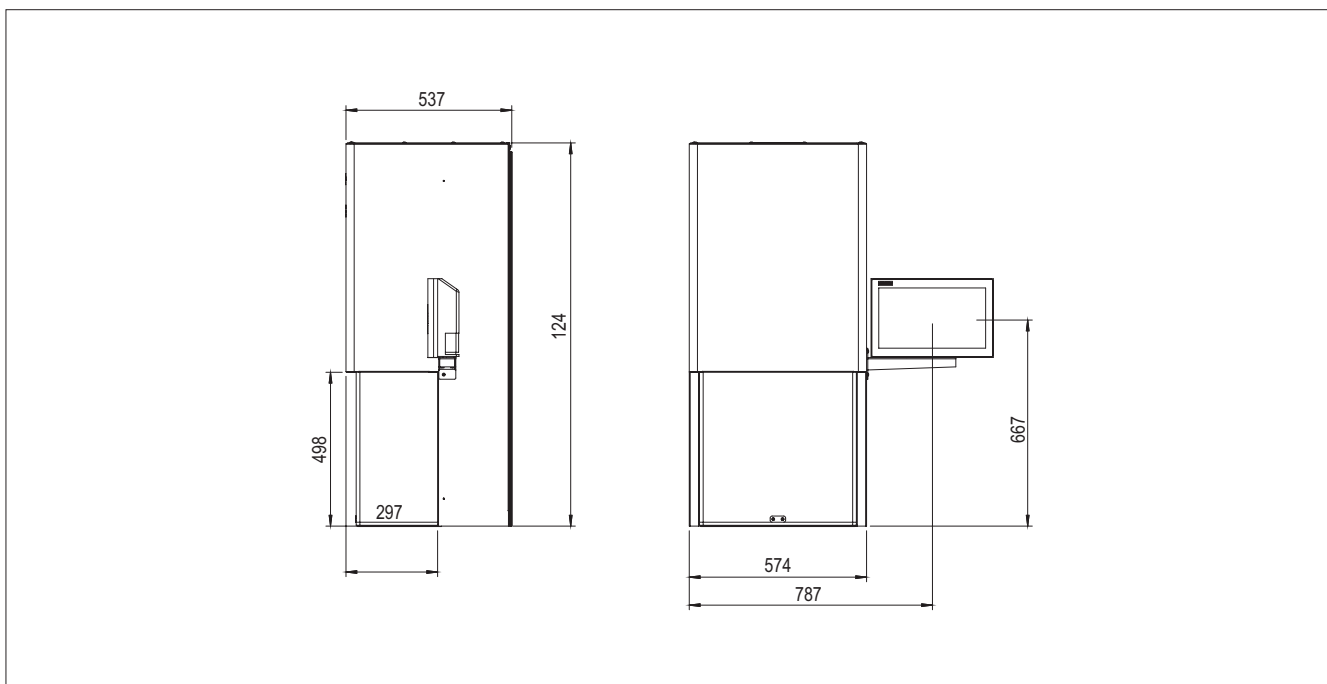
### Merkmale

- Schweißeinheit
- Mit IPC (Pro) oder ohne (Basic)

### Features

- Welding unit
- With an IPC (Pro) or without an IPC (Basic)



**iSONIC ECO NC – Schallschutzhaube****Beschreibung****iSONIC ECO NC – Acoustic protection hood****Description****Beschreibung**

Die kompakte und platzsparende Schallschutzhaube wird bei kleinen Teilen mit schallkritischer Anwendung eingesetzt, um den Schallpegel zu senken. Die Haube ist mit einer Sicherheitshubtür ausgerüstet.

**Merkmale**

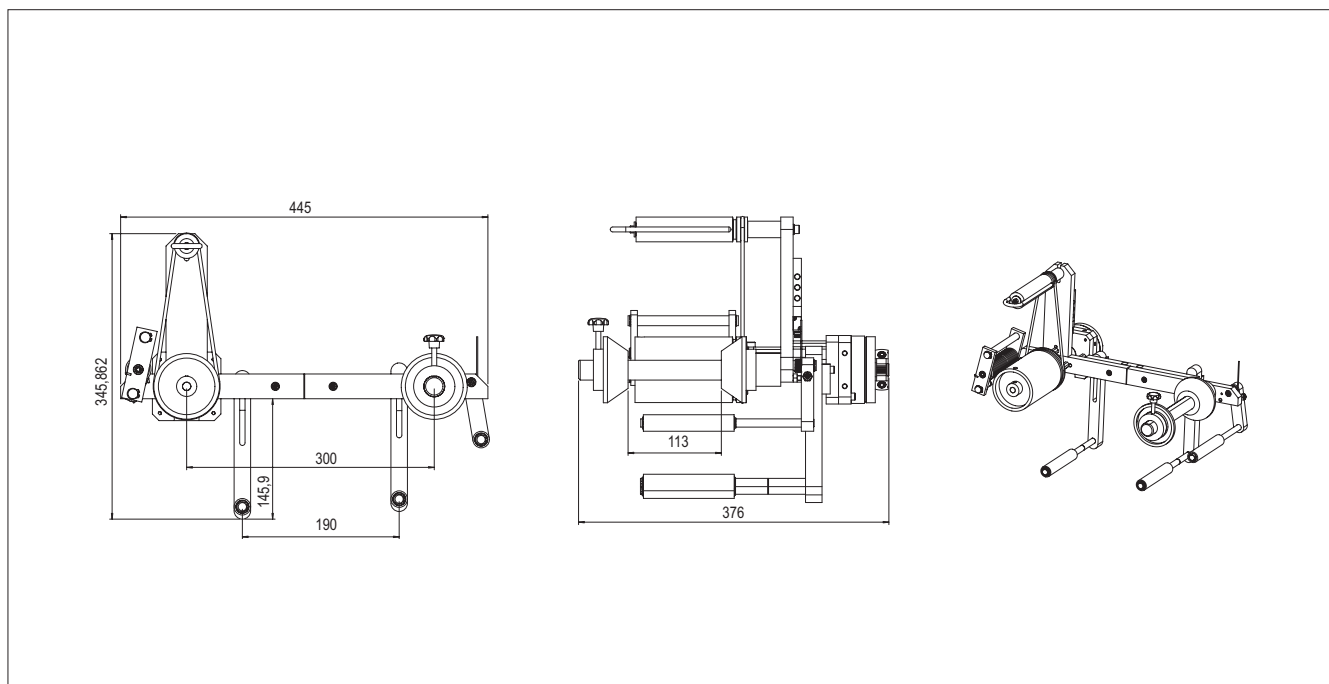
- Ergonomisches Einlegen
- Seitlich bis Werkzeugmitte öffnende Hubtür
- Schiebetür in der Steuerung an- bzw. abwählbar
- Hub 500 mm (pneumatisch)
- Sicherheitskabine für 1-Hand-Betrieb
- Einfach über Schnittstellenmodul integrierbar

**Description**

The compact, space-saving acoustic protection hood is used for small parts where application is noise critical, in order to reduce the noise level. The hood is fitted with a safety lift gate.

**Features**

- Ergonomic workpiece positioning
- The lifting door provides access from the side when it is open
- Selection and deselection of the lifting door via the control system
- 500 mm stroke (pneumatic)
- Safety cabin for 1-hand operation
- Easy integration via an interface module

**iSONIC ECO NC – Folienvorschubeinheit****Beschreibung****iSONIC ECO NC – Film feed unit****Description****Beschreibung**

Verschweißungen auf Sichtflächen gelingen mit der iSONIC ECO NC durch die auch nachträglich mögliche Erweiterung um eine Folienvorschubeinheit. Zwischen Sonotrode und Teil wird die Folie transportiert, um dessen Oberfläche zu schonen. Der Folientransport sorgt dafür, dass immer auf ein unbenutztes Folienstück aufgefahren wird.

**Merkmale**

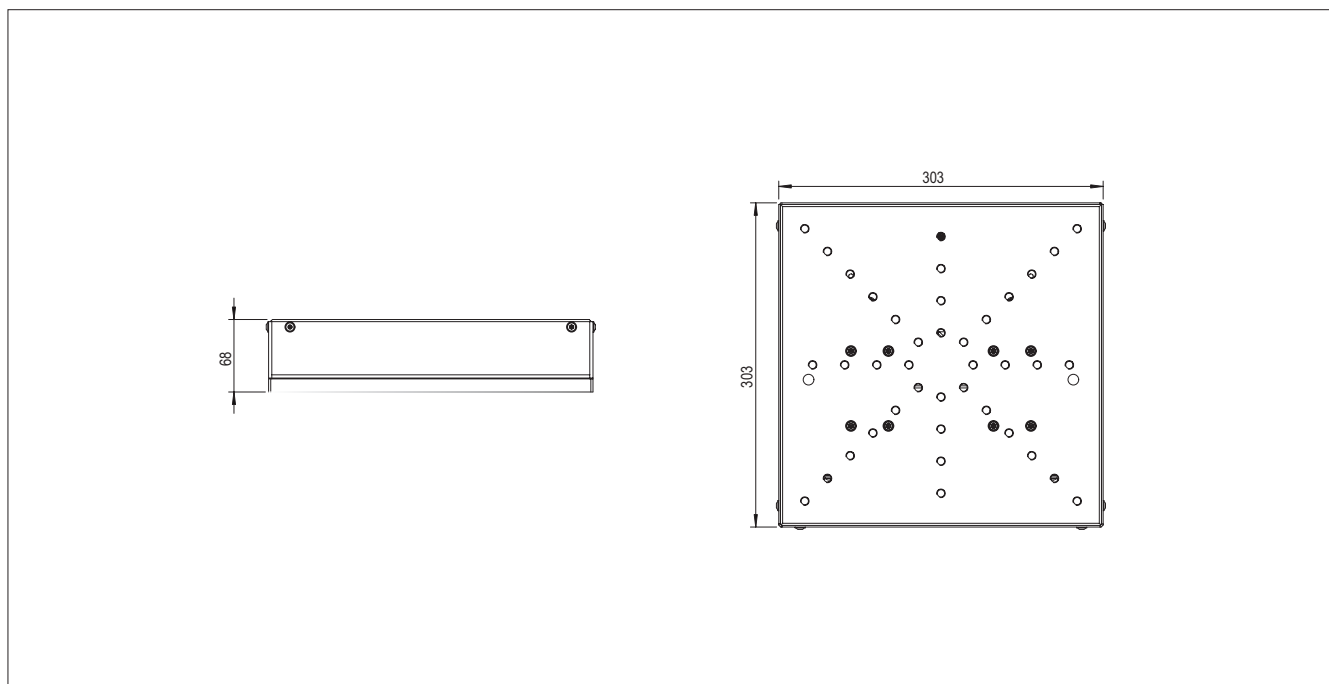
- In der Steuerung an- bzw. abwählbar
- Folienvorschub von 0 mm – 190 mm einstellbar
- Für Folienbreiten von 40 mm – 120 mm
- Einfach über Schnittstellenmodul integrierbar

**Description**

Welding on visible surfaces is possible with the iSONIC ECO NC by means of the extension with a film feed unit. The film is transported between the sonotrode and the part in order to protect the latter's surface. The film transport system ensures that the system always starts on a piece of unused film.

**Features**

- Selection and deselection via the control system
- Film feed adjustable between 0 mm and 190 mm
- For films with a width between 40 mm and 120 mm
- Easy integration via an interface module

**iSONIC ECO NC – Pneumatischer Schiebetisch****Beschreibung****iSONIC ECO NC – Pneumatic sliding table****Description****Beschreibung**

Der pneumatische Schiebetisch dient der Zustellung hoher Teile unter der Sonotrode.

**Merkmale**

- Hub 125 mm
- Schiebetischfunktion an- bzw. abwählbar
- Universelle Aufspannplatte 300 x 300 mm
- Einfach über Schnittstellenmodul integrierbar

**Description**

The pneumatic sliding table is used for positioning high parts under the sonotrode.

**Features**

- 125 mm stroke
- Selection and deselection of the sliding table function
- Universal clamping plate 300 x 300 mm
- Easy integration via an interface module