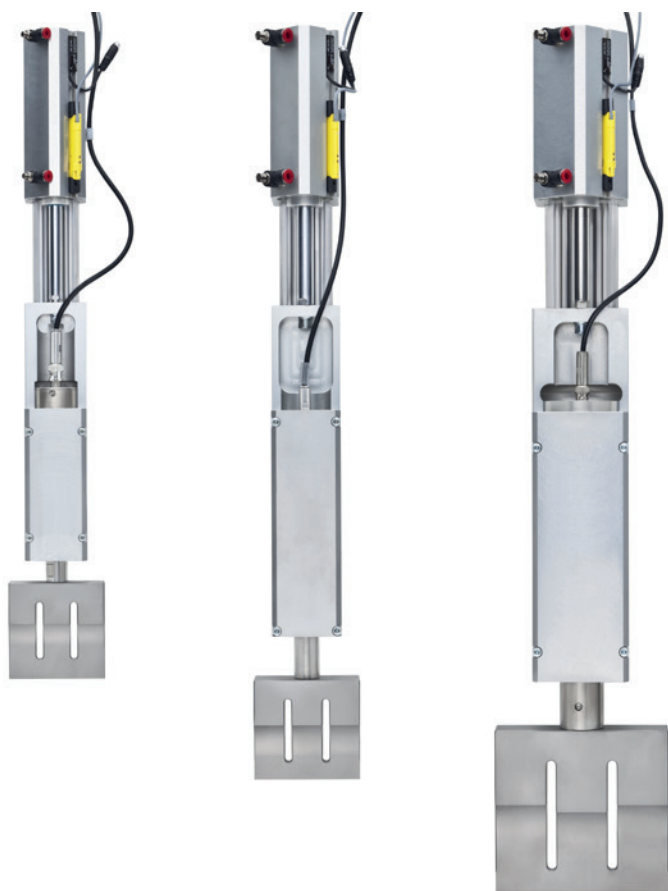


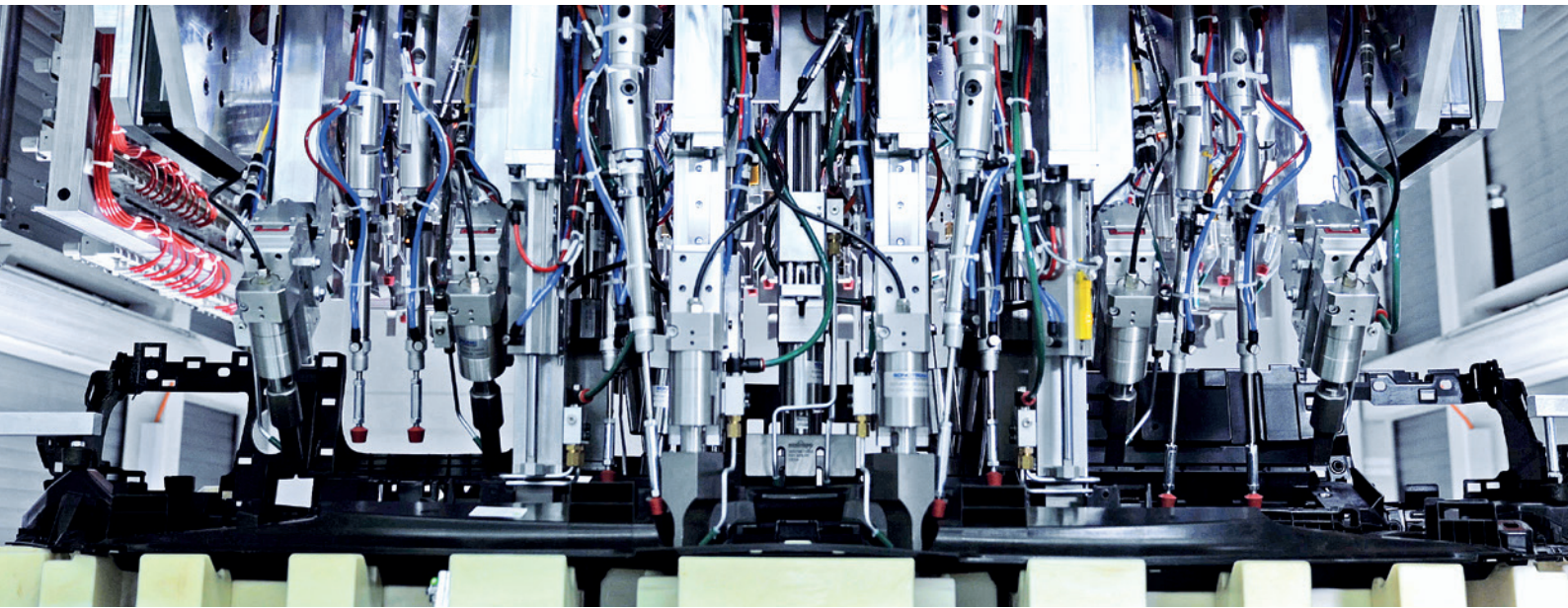
**Unidades de avance tipo VE 35, VE 30, y VE 20
Modelos especiales para la construcción
de máquinas especiales**



Unidades de avance tipo VE 35, VE 30 y VE 20

El estándar para el uso universal en la construcción de máquinas especiales

Las unidades de avance VE 35, VE 30 y VE 20 sirven para fijar un dispositivo oscilante por ultrasonidos. Unidades de avance son usados principalmente en la construcción de máquinas especiales en sectores industriales como p.ej. la industria automovilística o en industrias de procesamiento de plásticos, la industria textil así como en la construcción de máquinas de empaque y en la industria alimenticia. Para las diferentes aplicaciones se puede integrarlas simplemente en conceptos existentes o nuevos.



Como especialista en ultrasonidos, usamos nuestras propias unidades de avance para la construcción de máquinas especiales, habiéndolas perfeccionado con nuestras experiencias. Alcanzamos la larga vida útil de nuestras unidades de avance mediante el excelente acabado y la alta precisión en la construcción.

SONOTRONIC ofrece unidades de avance para dispositivos oscilantes con las frecuencias de ultrasonidos 35, 30 y 20 kHz. Con una frecuencia de 20 kHz se alcanzan las máximas fuerzas de soldadura y se puede trabajar en dimensiones mayores. El diámetro disponible y la longitud de carrera de las unidades de avance se rigen según la frecuencia de sonido.

Características y ventajas

- Control preciso del trayecto de soldadura:
 - Sistema análogo de medición de desplazamiento mediante sensores Hall (precisión 0,05 mm)
 - Ajuste de profundidad mediante panel de mando
- Ubicación precisa en la posición de soldadura:
 - Ajuste X-Y +/- 5 mm
 - Consulta de posición base mediante interruptor Reed con LED
 - Ejes guía templados
 - Casquillos a bolas
- Desarrollo preciso de la fuerza de soldadura:
 - Presión operativa máx. 10 bar
 - Émbolo de anillo magnético
- Caja (aluminio natural)
- Integración sencilla en conceptos actuales o nuevos de máquina

Aplicaciones

- Ultrasonido
 - Soldar
 - Cortar
 - Corte y sellado
 - Punzonado
 - Remachado
 - Estampado
- Construcción de máquinas especiales

Ramos

- Industria automovilística
- Industrias de procesamiento de plásticos
- Industria textil
- Industria de empaques
- Industria alimenticia

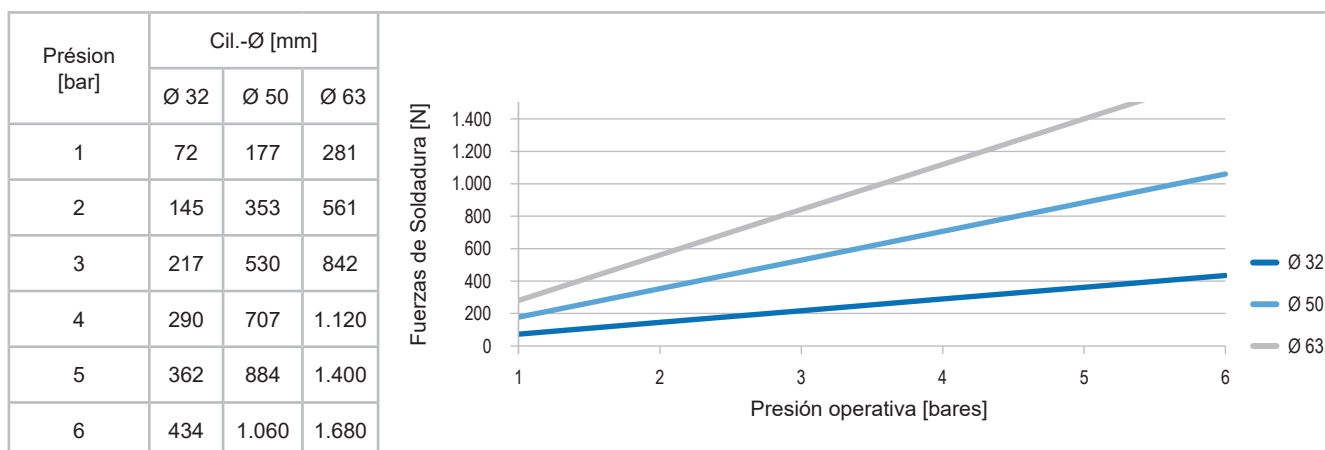
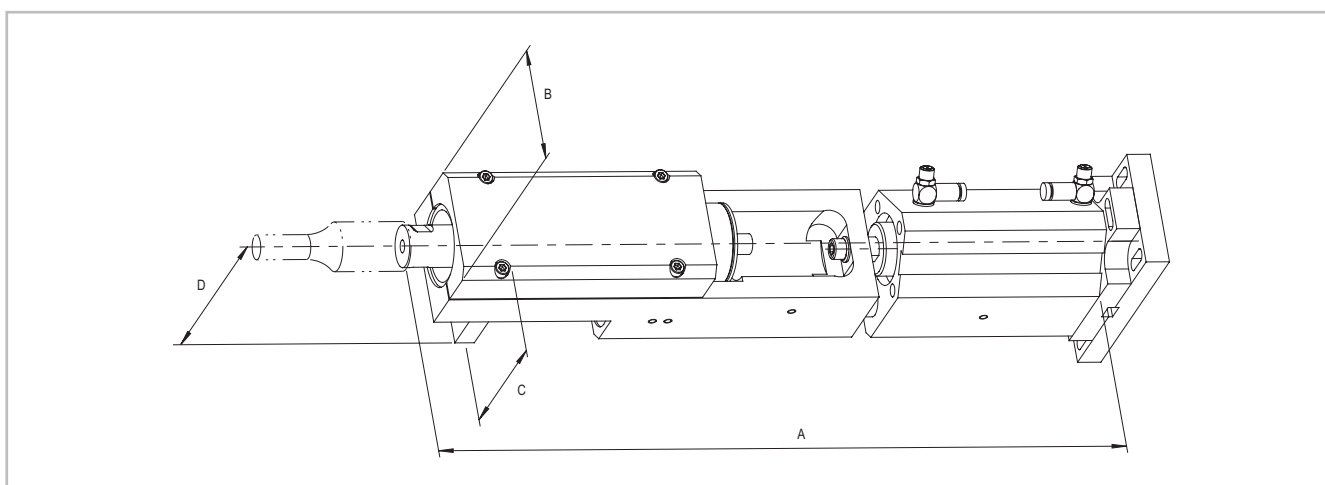


Infos online

Datos técnicos: unidades de avance

Dimensiones y diámetro del cilindro

Las fuerzas de soldadura, así como las dimensiones de nuestras unidades de alimentación estándar en relación con la frecuencia ultrasónica (35, 30 y 20 kHz) y el diámetro del cilindro se enumeran a continuación. Estaremos encantados de enviarle información detallada si así lo solicita.



Cil.-Ø	VE 35 (35 kHz)					VE 30 (30 kHz)			VE 20 (20 kHz)			
	Ø 32					Ø 50			Ø 50		Ø 63	
Carrera	60	80	100	125	150	30	100	125	80	100	125	100
A	355,5	375,5	395,5	420,5	445,5	403,5	473,5	498,5	488,5	508,5	533,5	523
B	58	58	58	58	58	64	64	64	88	88	88	88
C	75,5	75,5	75,5	75,5	75,5	117	117	117	117	117	117	118,5
D	49,5	49,5	49,5	49,5	49,5	76	76	76	76	76	76	76



Infos online

Unidades de avance en modelo especial

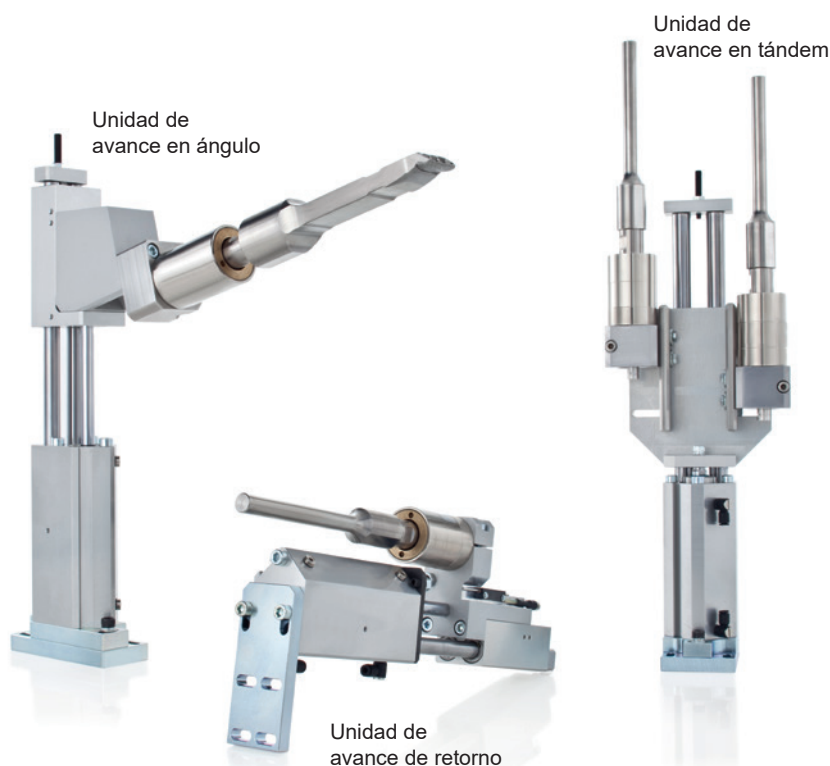
Desarrollos específicos de aplicación para obtener resultados óptimos

Sobre todo en la construcción de máquinas especiales puede ser necesario utilizar soluciones especiales para la forma de las unidades de avance. En caso de que los puntos de soldadura sean de difícil acceso, el área de trabajo esté limitada o haya extremas diferencias de altura entre los puntos de soldadura, no se pueden usar las unidades de avance estándar.

Para ello, SONOTRONIC desarrolló unidades de avance especiales, desarrolladas según los requerimientos del cliente y según la aplicación. Con nuestra experiencia de varios años en la construcción de máquinas especiales para ultrasonidos encontramos una solución a cada problema y para cada tarea la unidad de avance perfecta.

Ejemplos de soluciones especiales

- Para condiciones de espacio limitado
 - Unidad de avance compacta
 - Unidad de avance de carrera corta
 - VE 35 en diseño delgado (Ancho del convertidor)
- Para los puntos de soldadura de difícil acceso
 - Unidad de avance golpe de retorno
 - Unidad de avance de retorno
- Para diferencias de altura extremas
 - Unidad de avance en tándem con dos estructuras oscilantes separadas



08-2023 © SONOTRONIC GmbH • ¡Sujeto a cambios sin previo aviso!



SONOTRONIC GmbH

Sede central
Becker-Goering-Str. 17-25
76307 Karlsbad, Alemania
Tel.: +49 7248 9166-0
Fax: +49 7248 9166-144
info@sonotronic.de
www.sonotronic.de

SONOTRONIC, S.L.

Sucursal España
Pol. Ind. Comte de Sert
C/. Motors, nave 1
08755 Castellbisbal (Barcelona), España
Tel.: +34 937 71 18 86
Fax: +34 937 7590 48
info@sonotronic.es
www.sonotronic.com

Unida al éxito.

Soluciones de industria

- Automotive
- Plastics
- Packaging & Food
- Technical Textiles
- Environmental

Productos

- Máquinas especiales
- Máquinas estándar
- Módulos de ultrasonidos
- Componentes de ultrasonidos

Tecnologías

- Ultrasonido
- Infrarrojo
- Elemento de calefacción
- Aire caliente



CLIMATE NEUTRAL
COMPANY

Trough compensation of climate protection certificates. Certified by Fokus Zukunft.

