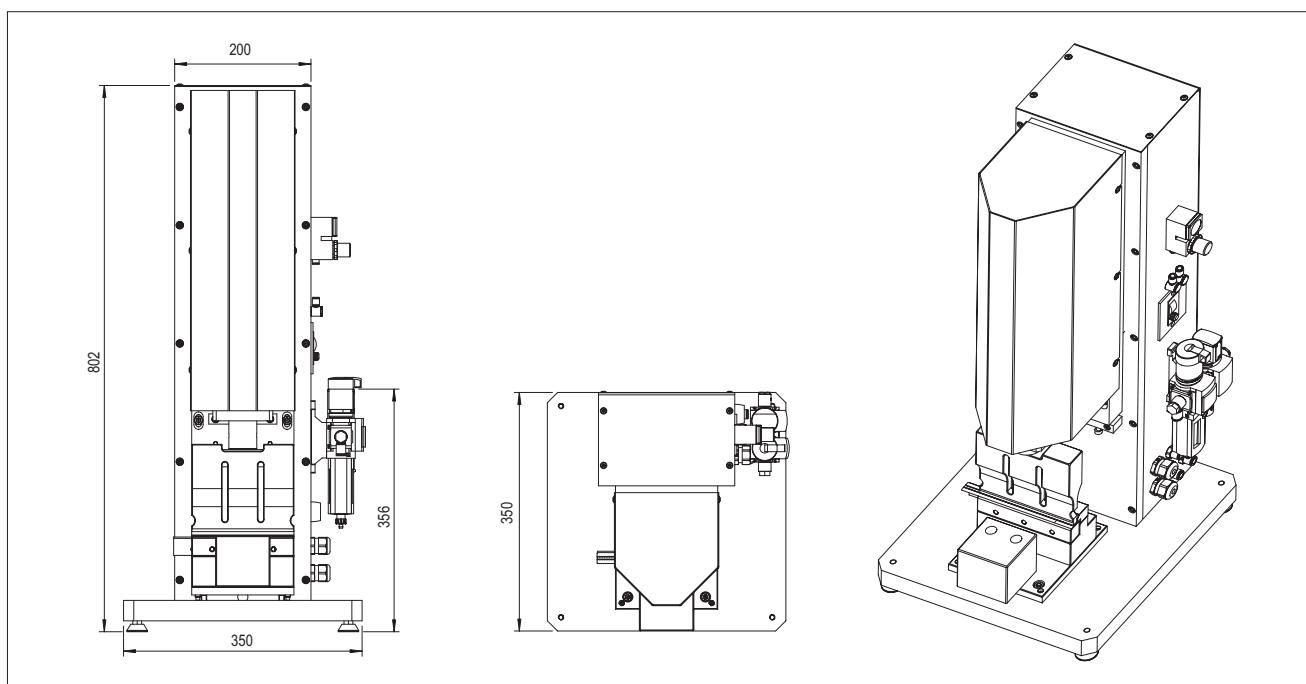


iSONIC MASK WELDER – Máquina de soldadura por ultrasonidos con accionamiento neumático**Datos técnicos****iSONIC MASK WELDER – Ultrasonic welding machine with pneumatic drive****Technical Data****Descripción**

Máquina de mesa económica con una unidad de avance con accionamiento neumático en 35 kHz y 20 kHz para la producción de mascarillas protectoras.

Características

- Mando neumático
- El interruptor de pie neumático activa el proceso de soldadura
- Unidad de avance Ø50
- Carrera 4 mm =
Protección contra lesiones entre contra-apoyo y sonotrodo
- Se ajusta el contra-apoyo con contorno de costura mediante una placa de manera paralela al sonotrodo.
- Dimensiones (AxAxL) = 350 mm x 802 mm x 350 mm
- Peso: 60 kg

Construcción de mascarillas protectoras

- Doblar la mascarilla e ingresarla entre el sonotrodo y el contra-apoyo
- Accionar el interruptor de pie y soltarlo
- La unidad de avance avanza a la posición de trabajo
- Después de alcanzar la posición de trabajo, el palpador de pistón emite una señal al generador.
- El generador activa un impulso de soldadura
- En el generador se ajusta el tiempo de soldadura
- Paralelamente a ello se activa el elemento temporal
- Una vez finalizado el elemento temporal, se envía un impulso a una válvula
- La unidad de avance se desplaza a la posición inicial

Description

Well-priced table-top machine with a feed unit of 35 kHz and 20 kHz for the production of mouth and nose masks.

Features

- Pneumatic control
- Pneumatic foot switch triggers welding process
- Feed unit Ø50
- Stroke 4 mm =
Injury protection between anvil and sonotrode
- Anvil with seam contour is aligned plane-parallel to the sonotrode via a wobble plate
- Dimensions (wxhxd) = 350 mm x 802 mm x 350 mm
- Weight: 60 kg

Production of mouth and nose masks

- Fold the mask and guide it between the sonotrode and the anvil
- Pressing and releasing the foot switch
- Feed unit moves to working position
- After reaching the working position, the tappet switch a signal to the generator.
- Generator triggers a welding impulse
- The welding time is set on the generator
- The timing element runs in parallel
- After the timer has expired, a pulse is sent to a valve
- Feed unit moves to home position